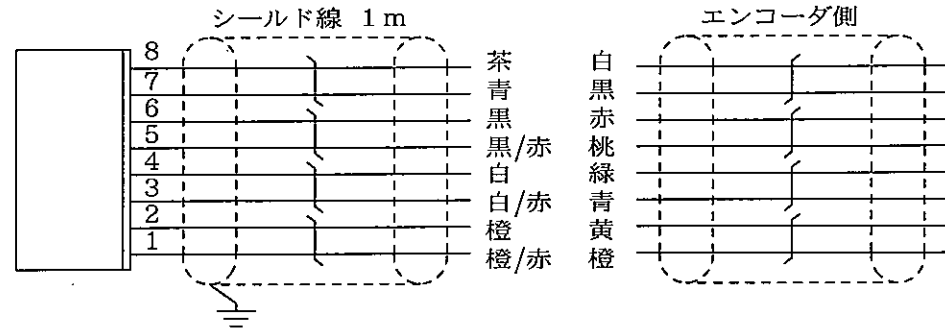
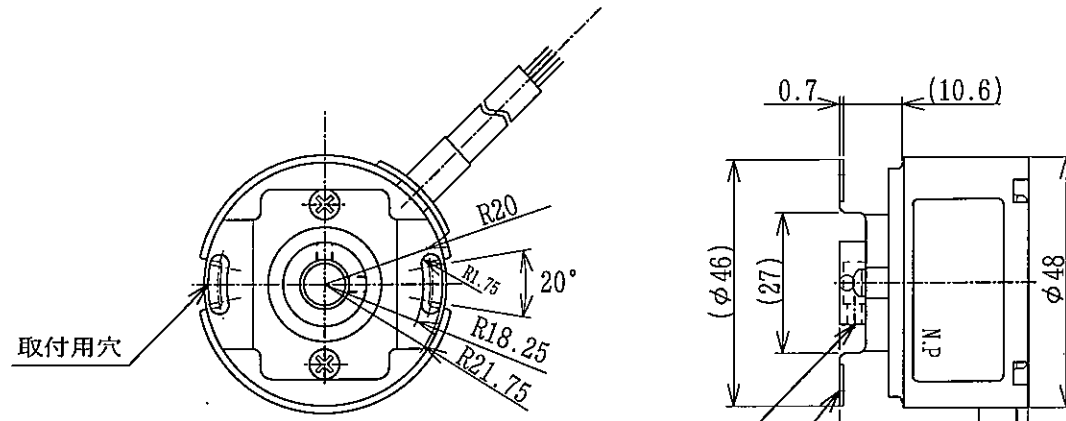


オプション線との接続図  
(オプション)



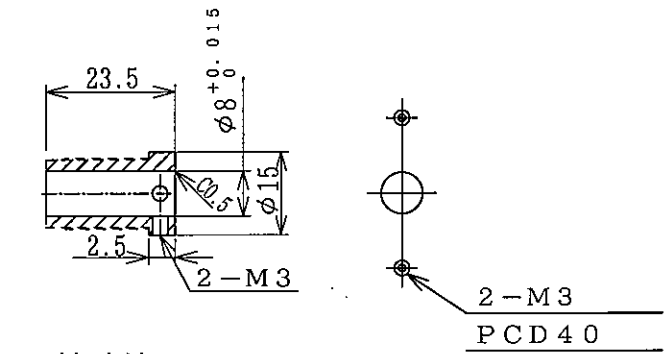
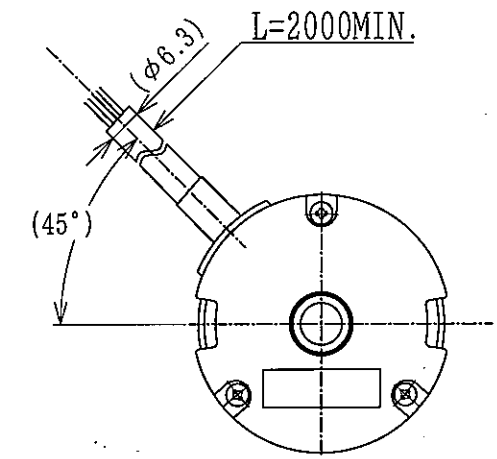
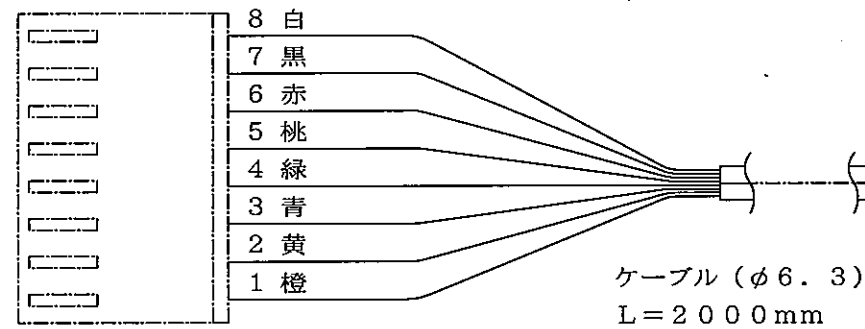
- ※1 1m以上の延長ケーブルについては  
ご相談下さい
- ※2 適合ターミナル MOLEX社 5659
- ※3 適合ハウジング MOLEX社 5251-08

信号	線色	ピン番号
+5V	白	8
GND	黒	7
A	赤	6
A not	桃	5
B	緑	4
B not	青	3
Z	黄	2
Z not	橙	1

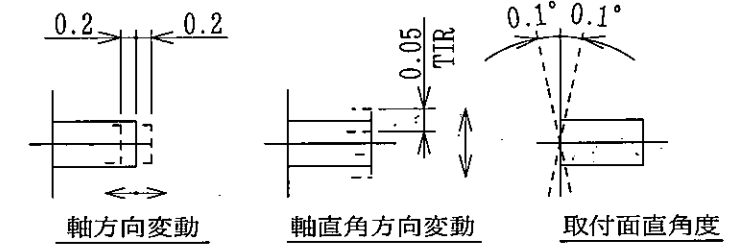


六角穴付止ねじ (クボミ先)  
M3×3 2ヶ付属  
推奨エンコーダ本体取付けネジ  
M3六角穴付きボルト

図の軸位置にてZ相が出力されます。(誤差±5度)  
エンコーダ本体取付けねじの締付にはホルル®イントル®のご使用をお勧めします。  
軸固定ねじ締め付けトルク 9.1 Kg・cm  
指定無き寸法公差は±0.5mm



軸寸法



取付軸仕様

エンコーダ (中空軸型)	
メーカー	多摩川精機 (株)
TYPE	TS5214N555
電源	DC5V
出力形態	ラインドライバ方式
パルス数	2500P/R

改版				
名称	多摩川精機製 (中空軸型: TS5214N555) 外形図および結線仕様			登録番号
承認	検図	製図	作成年月日	1997.8.18
	見 9.8.19 山	白川	図番	008-0004