

注意 エンコーダのご使用前に、メーカーの『エンコーダ取り扱い説明書』を必ずお読みください

<外形図および結線仕様図>

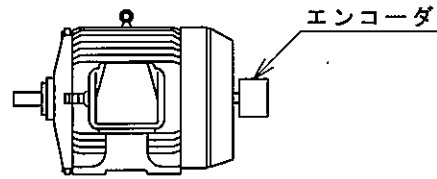
回転方向	※1 CCW	エンコーダ'カウント アップ +	エンコーダ'カウント ダウン -	ピン 番号
	※1 CW	エンコーダ'カウント ダウン -	エンコーダ'カウント アップ +	
信号名	線色			
電源+5V	赤	赤	8	
0V	黒	黒	7	
A	*白	*緑	6	
A not	*灰	*青	5	
B	*緑	*白	4	
B not	*青	*灰	3	
Z	黄	黄	2	
Z not	橙	橙	1	

弊社、標準の配線仕様

エンコーダ本体へ添付してあるラベルの配線仕様

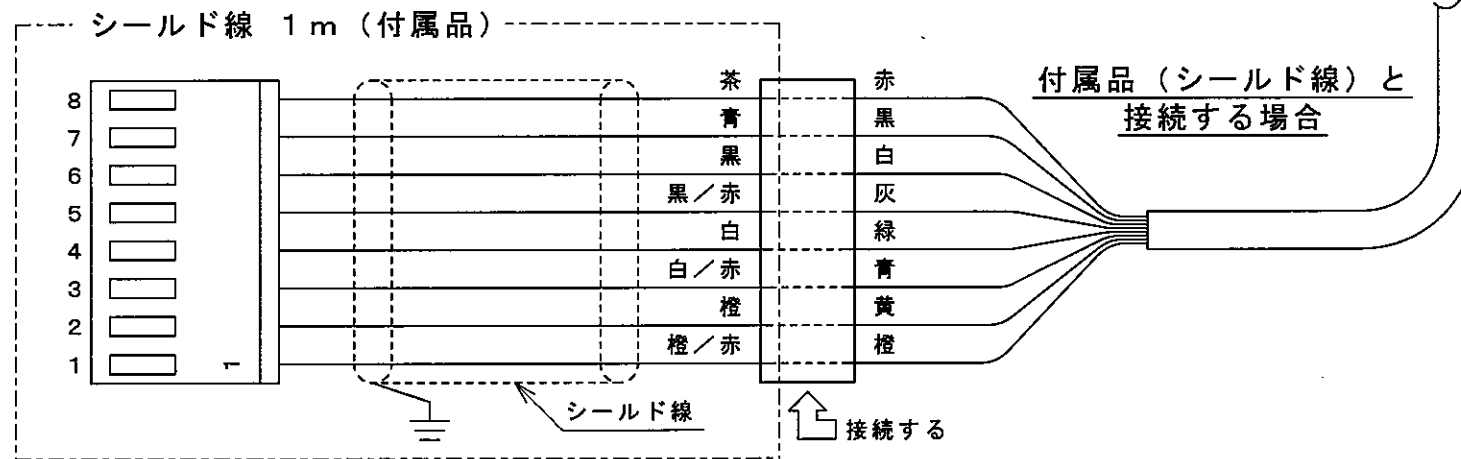
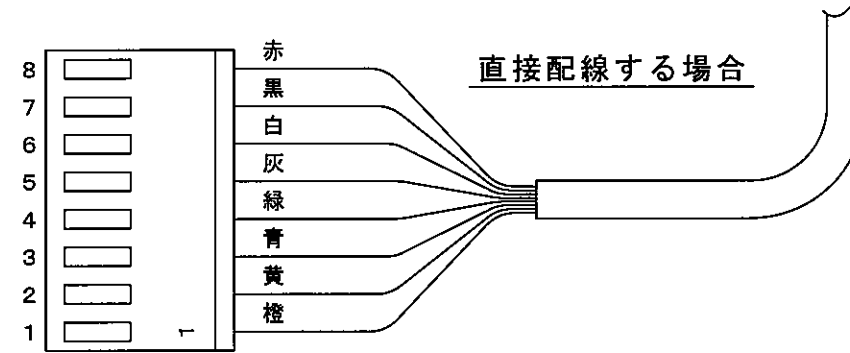
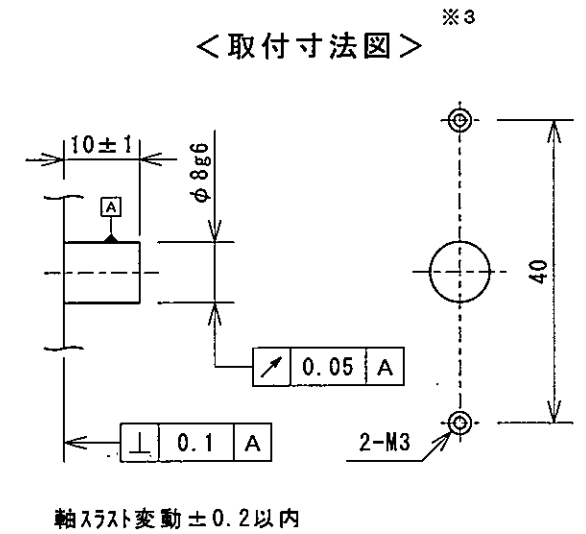
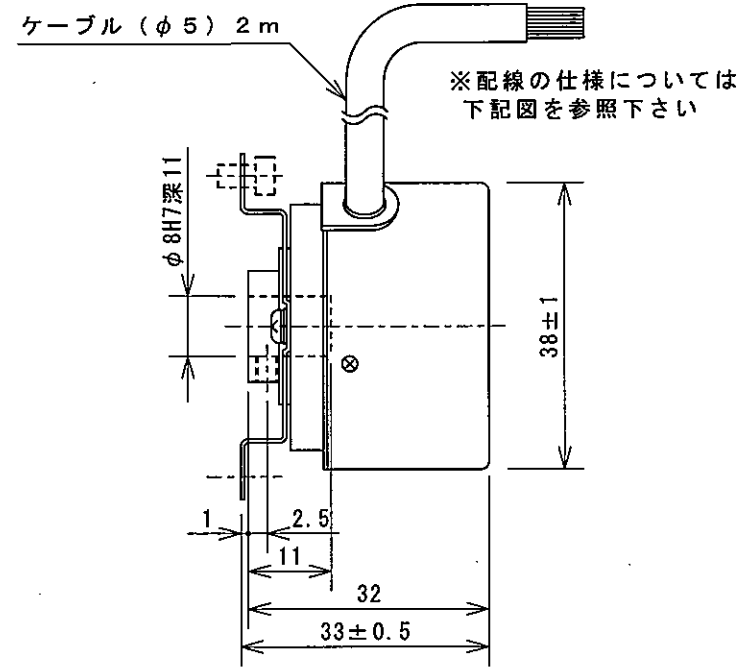
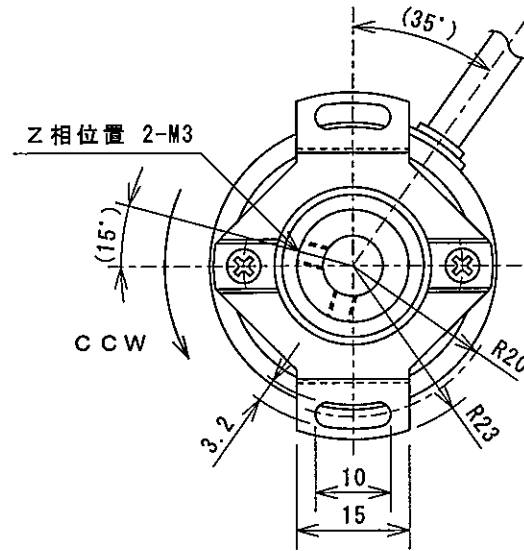
※1) ccw方向はシャフト側から見て反時計回り
cw方向はシャフト側から見て時計回り

※2) 上記表は、モータ反負荷側に直結した場合の配線仕様です



※3) メーカーの資料より

メーカー	ネミコン 株式会社
TYPE	・ 38H-2500-2MD-8-200-B19E ・ HES-25-2MD 800-200-C25 (※上記の型式2種類は、同じ製品です)
電源	DC4.5~13.2V
出力形態	ラインドライバー出力
パルス数	2500P/R



<付属品シールド線について>

- 1) 1m以上の延長ケーブル(シールド線)については、弊社までご相談下さい
- 2) 適合ターミナル
日本MOREX社 : 5159
- 3) 適合ハウジング
日本MOREX社 : 5051-08

改	2006.06.13	△ コメント追加 鶴原		
版				
名称	ネミコン社製 エンコーダ 外形図及び結線仕様図			登録番号
承認	検	図	製	作成年月日
				2006.05.27
	児山	西村	鶴原	図番
				008-0020