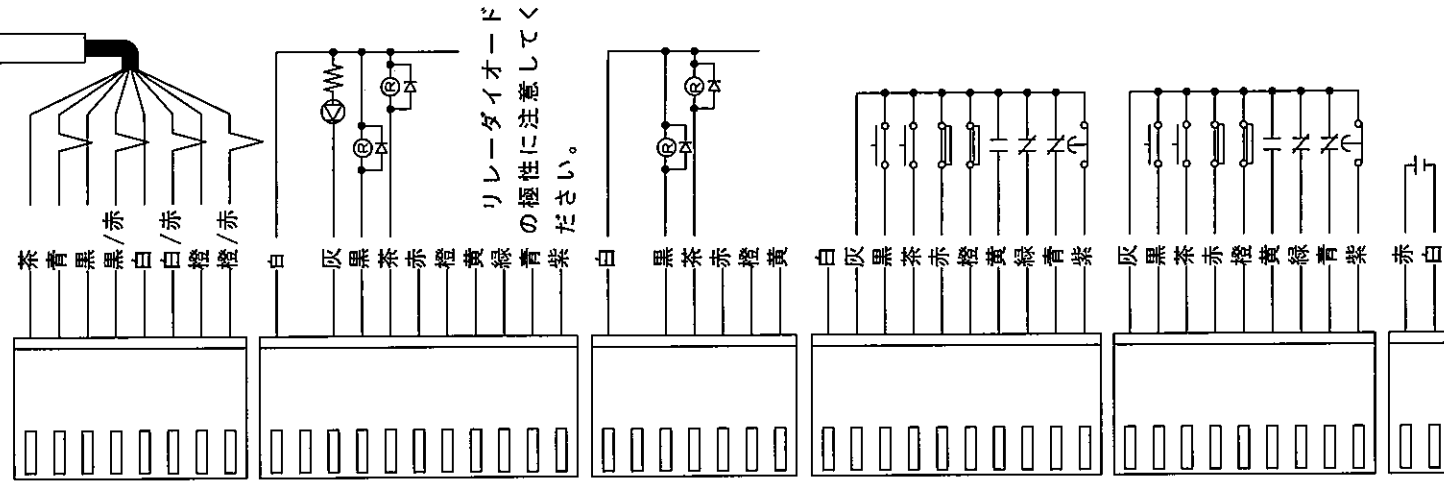


ここに記されている絶縁は付属のツイストペアシールド線の緑色です。
 ご使用になるエンコーダの結線仕様にあわせて接続してください。
 延長される場合は必ずツイストペアシールド線を使用してください。
 また、エンコーダ2nd部はオプションです。

ラインドライバー型

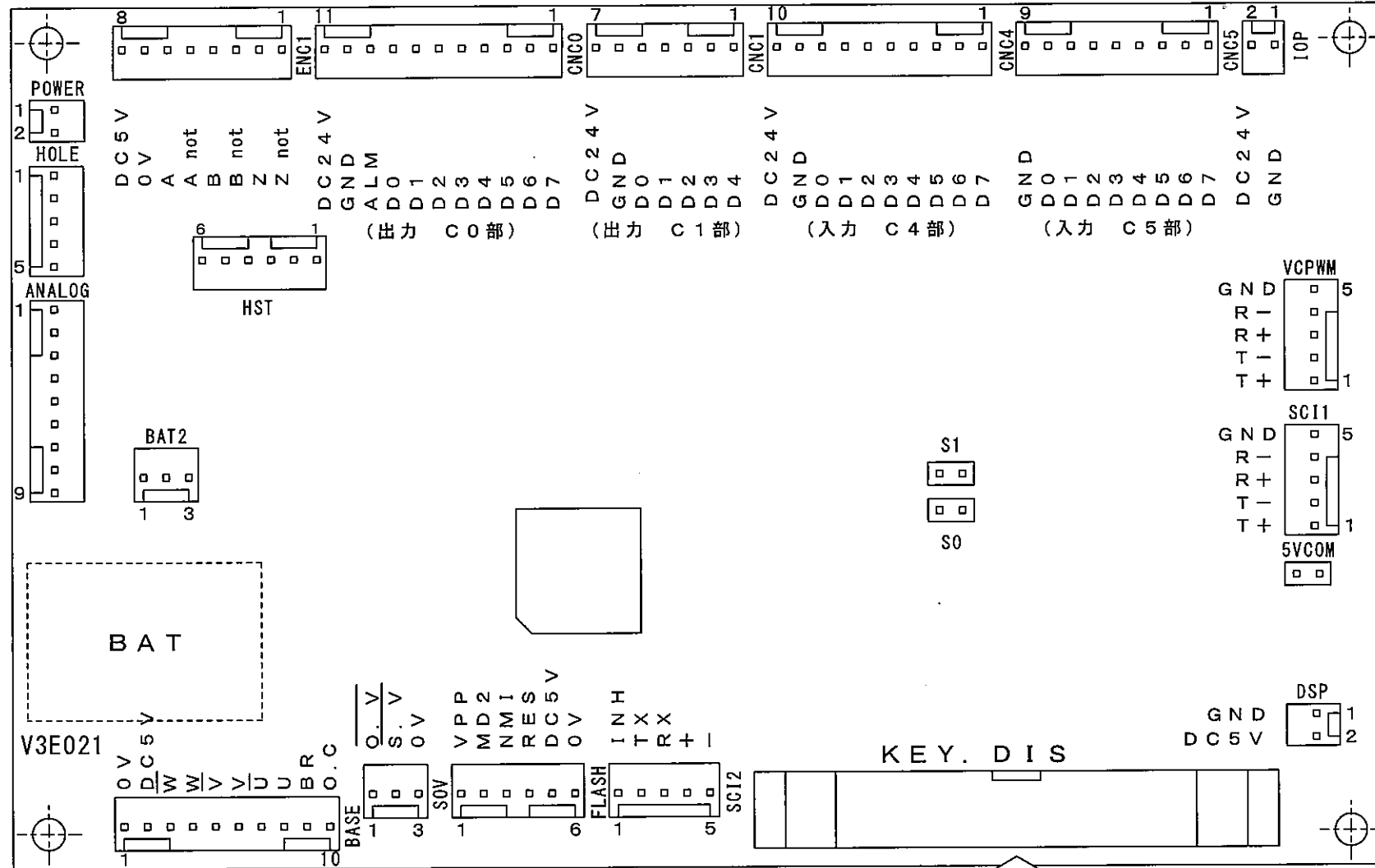
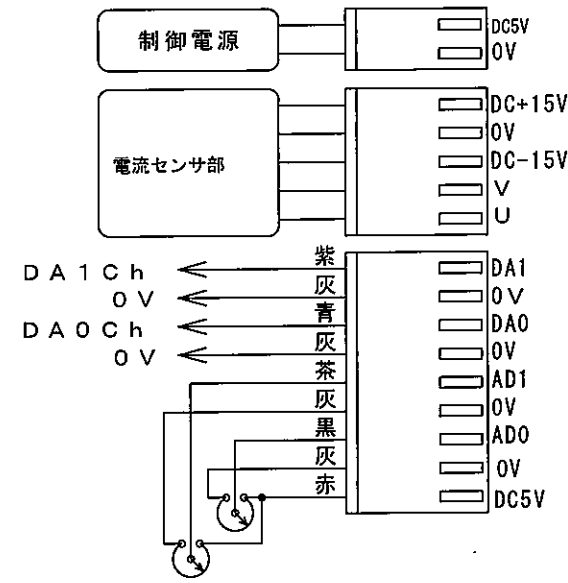


(シーケンス制御電源部)
 シーケンス制御電源の
 DC24Vを接続してください。

△ プログラムエリア選択

	S1	S0
ROM0	OFF	OFF
ROM1	OFF	ON
ROM2	ON	OFF
RAM	ON	ON

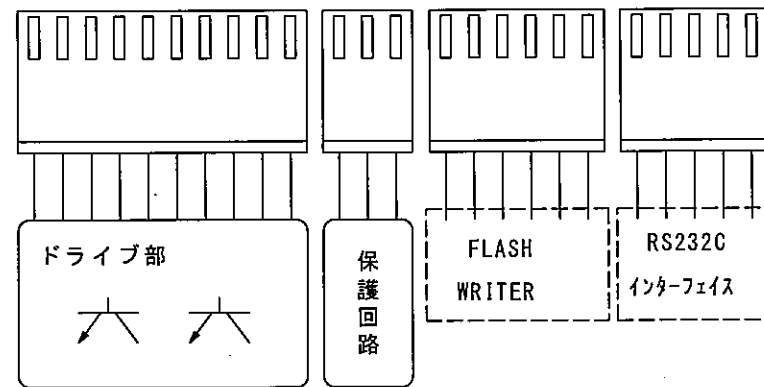
(ON: ショート / OFF: ショート無)



内は内部で接続されています。

内はオプションの接続です。

その他の接続標記は外部との接続の例です。



↑ キーディスプレイを接続します。

改	2019.04.12	△ プログラムエリア表記 訂正・追記	太田		
版					
名	V3E021 入出力配線図			登録番号	
称	承	認	検	製	作成年月日
	田村	太田	西村		2002.07.02
	図番			001-0008-1-	